

**Технические характеристики трансформатора
ТСЛ-160/10-УХЛЗ, 6/0,4 кВ, Д/Ун-11**

Общий вид № ВИЕЛ.672231.051-04

По договору № _____ от _____

- | | | | |
|----|---|------------|-------|
| 1 | Тип..... | ТСЛ | |
| 2 | Номинальная частота..... | 50 | Гц |
| 3 | Номинальная мощность..... | 160 | кВА |
| 4 | Номинальное напряжение стороны ВН..... | 6 | кВ |
| 5 | Номинальное напряжение стороны НН..... | 0,4 | кВ |
| 6 | Номинальный ток стороны ВН..... | 15,4 | А |
| 7 | Номинальный ток стороны НН..... | 231 | А |
| 8 | Способ, диапазон и ступени регулирования напряжения на стороне ВН, ПБВ..... | ± 2x2,5% | |
| 9 | Напряжение короткого замыкания при 120°C (±10%)..... | 4,0 | % |
| 10 | Потери холостого хода (+15%)..... | 590 | Вт |
| 11 | Потери короткого замыкания при 120°C (+10%)..... | 2415 | Вт |
| 12 | Корректированный уровень звуковой мощности, не более | 62 | дБА |
| 13 | Класс нагревостойкости изоляции обмоток ВН и НН по ГОСТ 8865-93..... | F | |
| 14 | Степень защиты | IP 00 | |
| 15 | Схема и группа соединения обмоток..... | Д/Ун-11 | |
| 16 | Испытательное напряжение (одноминутное): | | |
| | | стороны ВН | 20 кВ |
| | | стороны НН | 5 кВ |
| 17 | Климатическое исполнение и категория размещения..... | УХЛЗ | |
| 18 | Габаритные размеры, масса трансформатора указаны в прилагаемом рисунке | | |
| 19 | Остальные технические требования согласно: | | |
| | – ГОСТ 11677-85, ГОСТ Р 54827-2011 | | |
| | – ТУ ВУ 100211261.099-2018 | | |
| 20 | Конструктивные особенности: | | |
| | 1) трансформатор укомплектован термореле; | | |
| | 2) материал обмоток - алюминий. | | |

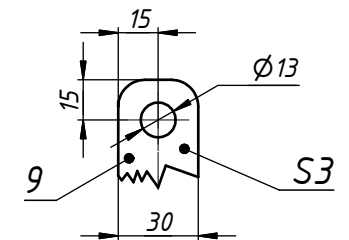
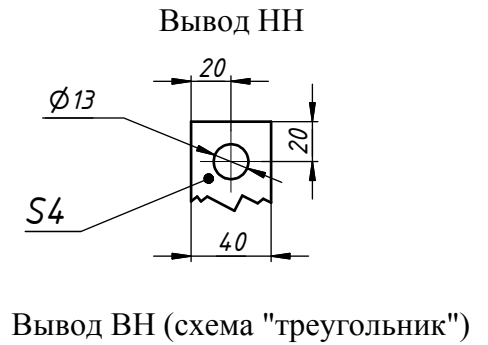
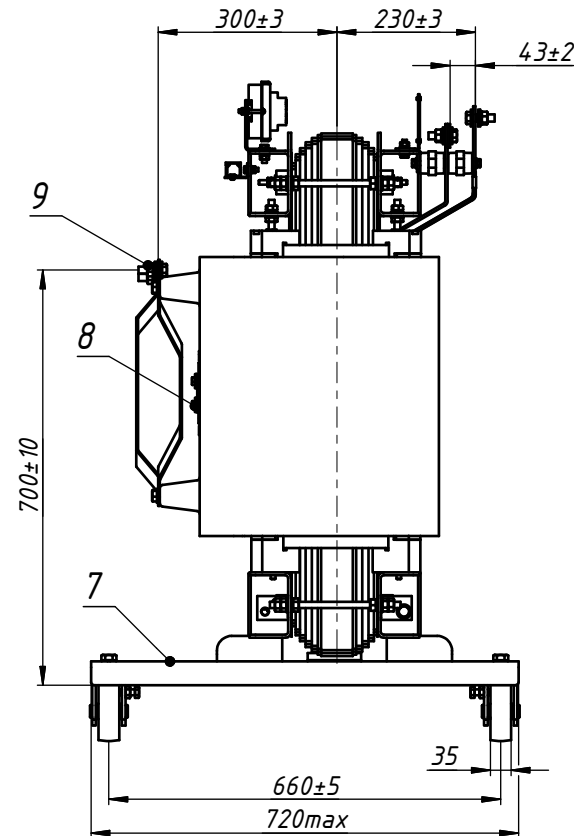
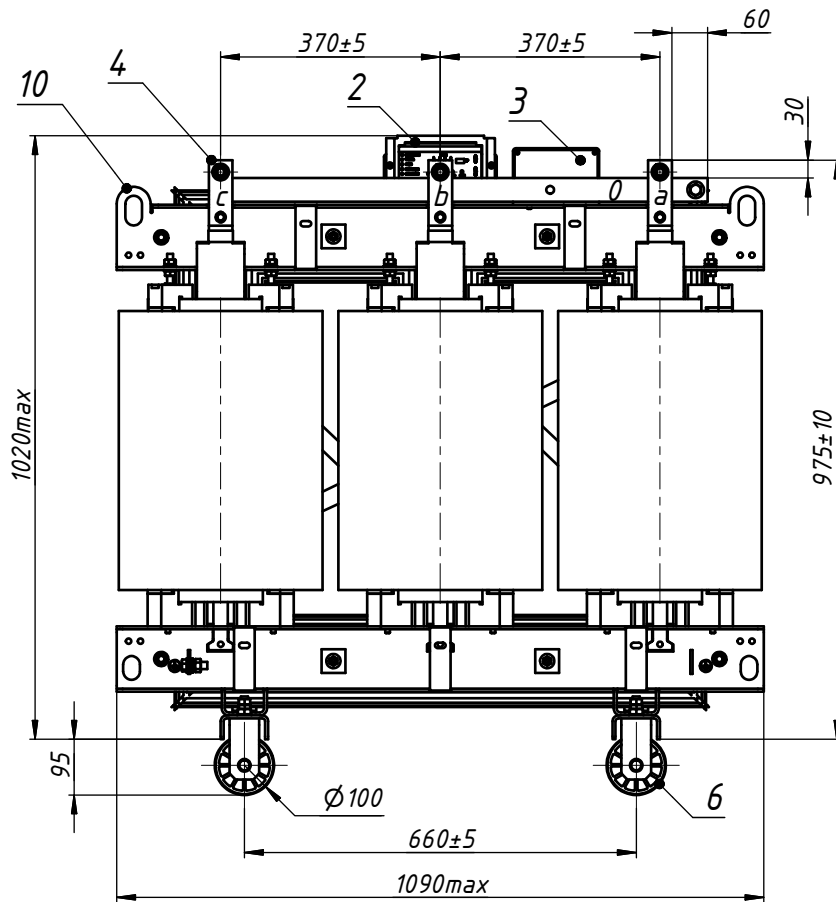
Поставщик:
ОАО "МЭТЗ ИМ.В.И.КОЗЛОВА"

Покупатель:

МП _____

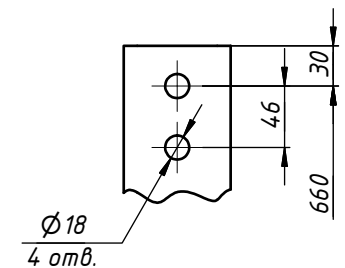
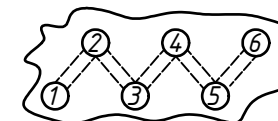
МП _____

Евг. Леонова
13.12.2018



Швеллер опорный

Клеммы ПБВ
(±2x2,5%)



1- обмотка; 2 - температурное реле ТР-100; 3 - табличка; 4 - вывод НН (токоъемный контактный зажим); 5 - узел заземления; 6 - ролик транспортный; 7 - швеллер опорный; 8 - клеммы регулирования напряжения; 9- вывод ВН (токоъемный контактный зажим); 10- узел подъема трансформатора

Габаритные размеры упакованного трансформатора (LxВxН) в мм (1420x1200x1240)

Масса трансформатора: нетто - 720 кг, брутто - 970 кг.

Рисунок общего вида трансформатора ТСЛ-160/10-УХЛЗ 6/0,4 кВ, ±2x2,5%, Д/Ун-11

Маша Шаганов С.М.

05.03.2021

Поставщик: _____ Покупатель: _____
ОАО "МЭТЗ ИМ.В.И.КОЗЛОВА"
МП _____ МП _____