

**Технические характеристики трансформатора
ТСЛ-100/10-УХЛЗ, 6/0,4 кВ, Д/Ун-11**

Общий вид № ВИЕЛ.672231.050-04

По договору № _____ от _____

1	Тип.....	ТСЛ	
2	Номинальная частота.....	50	Гц
3	Номинальная мощность.....	100	кВА
4	Номинальное напряжение стороны ВН.....	6	кВ
5	Номинальное напряжение стороны НН.....	0,4	кВ
6	Номинальный ток стороны ВН.....	9,62	А
7	Номинальный ток стороны НН.....	144,3	А
8	Способ, диапазон и ступени регулирования напряжения на стороне ВН, ПБВ.....	± 2x2,5%	
9	Напряжение короткого замыкания при 120°C (±10%).....	4,0	%
10	Потери холостого хода (+15%).....	400	Вт
11	Потери короткого замыкания при 120°C (+10%).....	1700	Вт
12	Корректированный уровень звуковой мощности, не более	60	дБА
13	Класс нагревостойкости изоляции обмоток ВН и НН по ГОСТ 8865-93.....	F	
14	Степень защиты	IP 00	
15	Схема и группа соединения обмоток.....	Д/Ун-11	
16	Испытательное напряжение (одноминутное):		
		стороны ВН	20 кВ
		стороны НН	5 кВ
17	Климатическое исполнение и категория размещения.....	УХЛЗ	
18	Габаритные размеры, масса трансформатора указаны в прилагаемом рисунке		
19	Остальные технические требования согласно:		
	– ГОСТ 11677-85, ГОСТ Р 54827-2011		
	– ТУ ВУ 100211261.099-2018		
20	Конструктивные особенности:		
	1) трансформатор укомплектован термореле;		
	2) материал обмоток - алюминий.		

Поставщик:
ОАО "МЭТЗ ИМ.В.И.КОЗЛОВА"

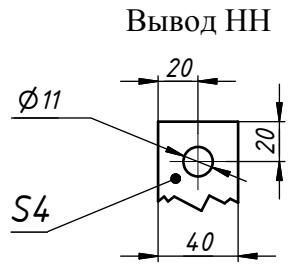
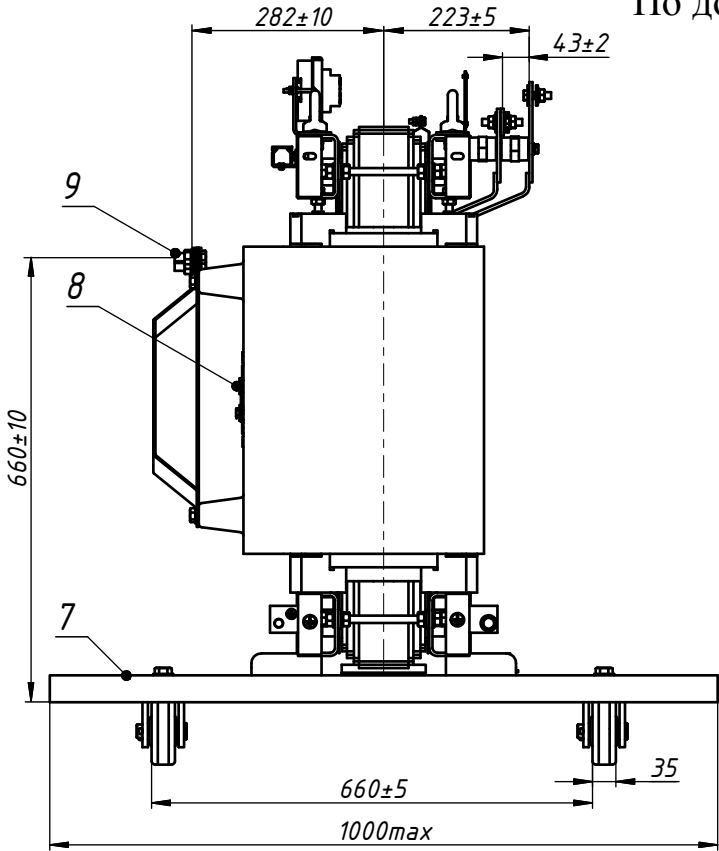
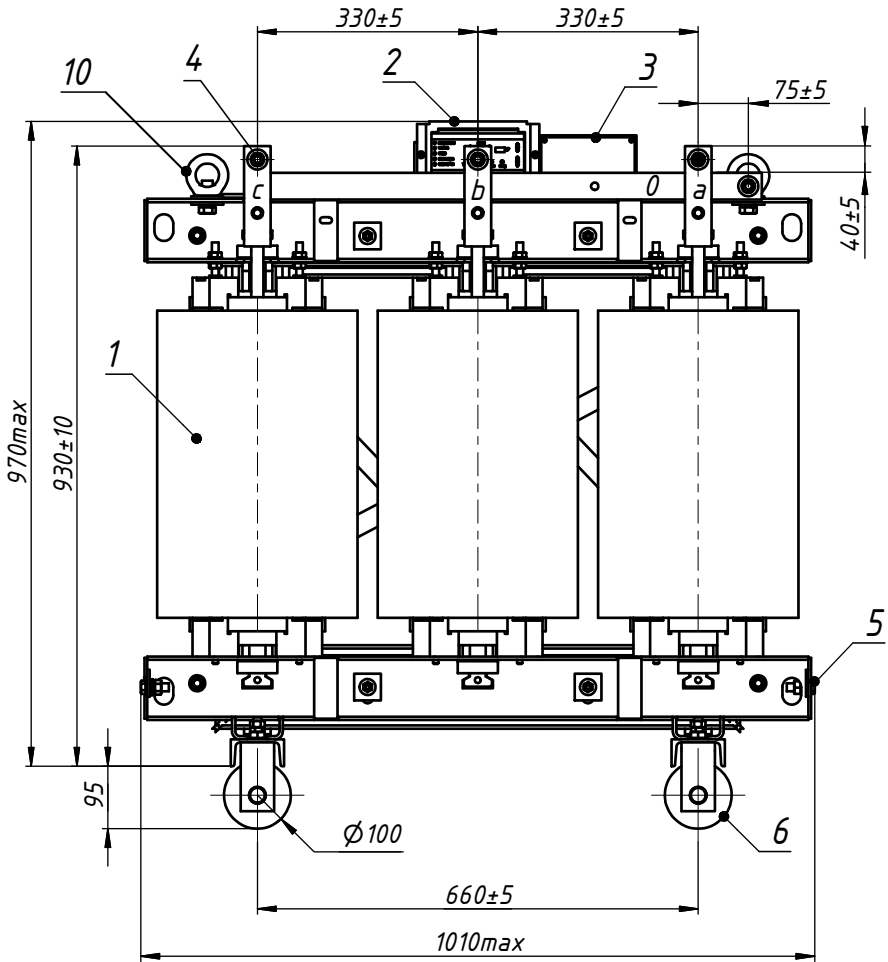
Покупатель:

МП _____

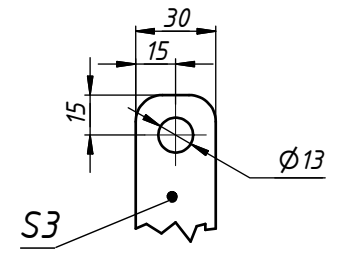
МП _____

Евгений Мочалов
13.12.2018

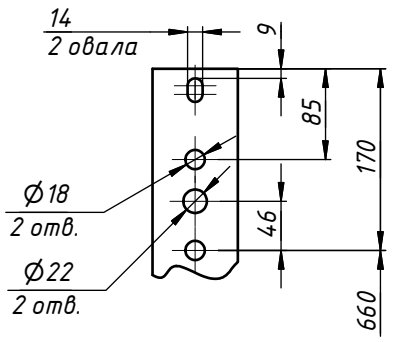
Общий вид № ВИЕЛ.672231.050-04
По договору № _____ от _____



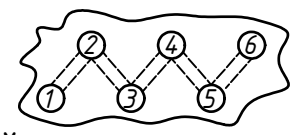
Вывод ВН (схема "треугольник")



Швеллер опорный (без катка, вид снизу)



Клеммы ПБВ (±2x2,5 %)



1- обмотка; 2 - температурное реле ТР-100; 3 - табличка; 4 - вывод НН (токосъемный контактный зажим); 5 - узел заземления; 6 - ролик транспортный; 7 - швеллер опорный; 8 - клеммы регулирования напряжения; 9- вывод ВН (токосъемный контактный зажим); 10- кольцо для подъема трансформатора
Габаритные размеры упакованного трансформатора (LxVxH) в мм (1540x1160x1165)
Масса трансформатора: нетто - 500 кг, брутто - 730 кг.

Рисунок общего вида трансформатора ТСЛ-100/10-УХЛЗ (Uк=4%, с реле ТР-100)

Шарк Шаронов С.М. 08.01.2019

Поставщик: _____ Покупатель: _____
ОАО "МЭТЗ ИМ.В.И.КОЗЛОВА"
МП _____ МП _____