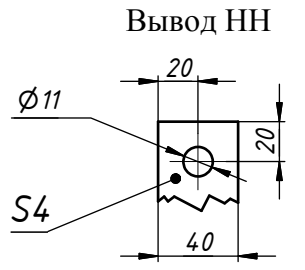
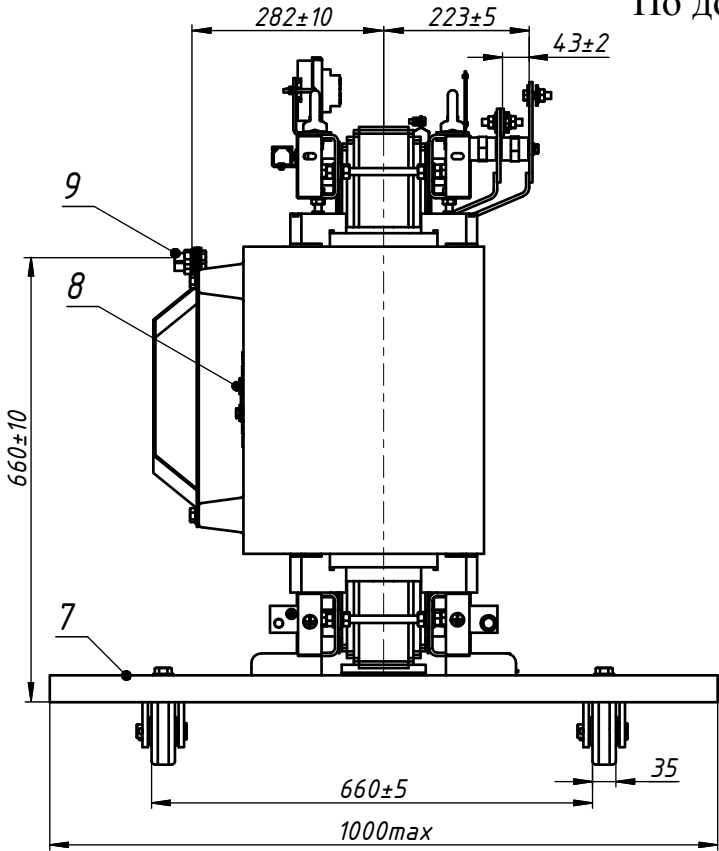
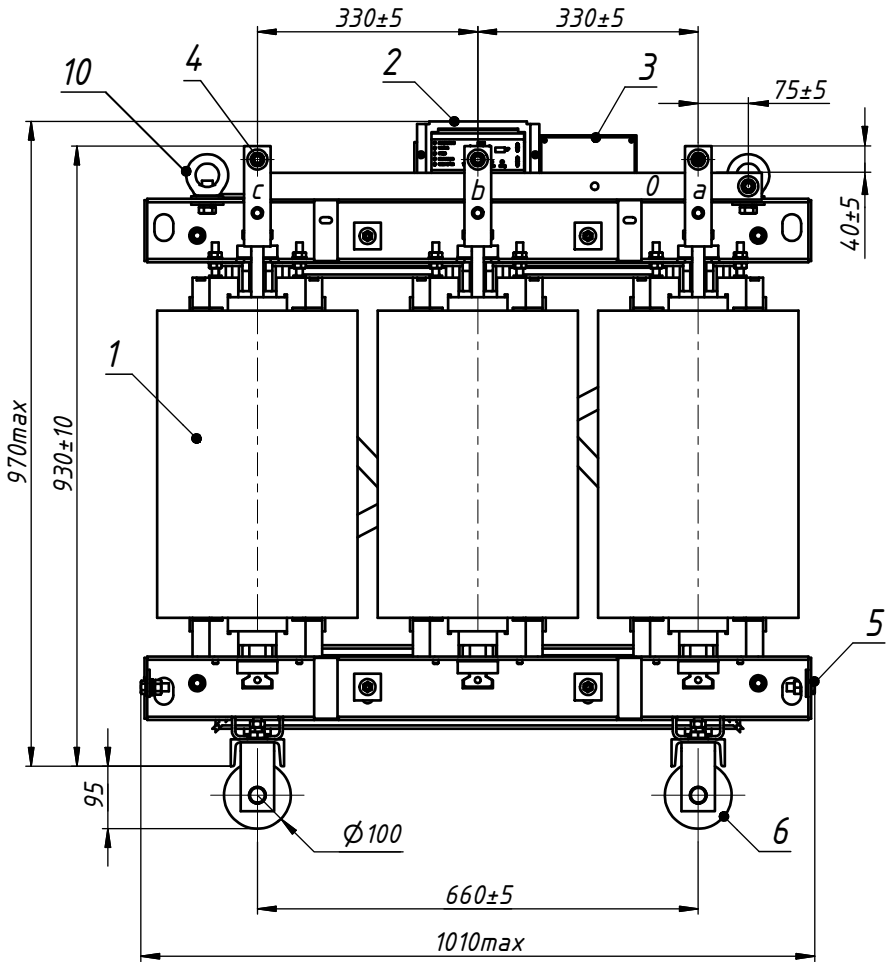
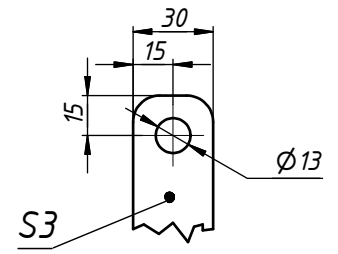


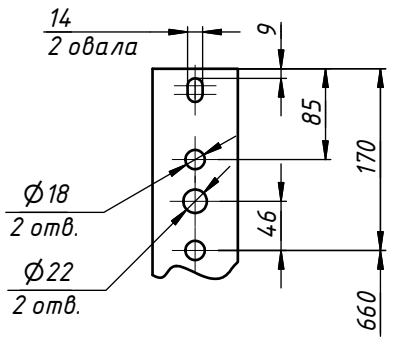
Общий вид № ВИЕЛ.672231.050-05
 По договору № _____ от _____



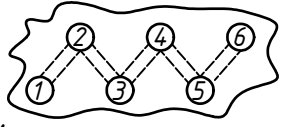
Вывод ВН (схема "треугольник")



Швеллер опорный (без катка, вид снизу)



Клеммы ПБВ (±2x2,5 %)



1- обмотка; 2 - температурное реле ТР-100; 3 - табличка; 4 - вывод НН (токосъемный контактный зажим); 5 - узел заземления; 6 - ролик транспортный; 7 - швеллер опорный; 8 - клеммы регулирования напряжения; 9- вывод ВН (токосъемный контактный зажим); 10- кольцо для подъема трансформатора
 Габаритные размеры упакованного трансформатора (LxVxH) в мм (1540x1160x1165)
 Масса трансформатора: нетто - 500 кг, брутто - 730 кг.

Рисунок общего вида трансформатора ТСЛ-100/10-УХЛЗ (Uк=4%, с реле ТР-100)

Шарк Шаронов С.М. 08.01.2019

Поставщик: _____ Покупатель: _____
 ОАО "МЭТЗ ИМ.В.И.КОЗЛОВА"
 МП _____ МП _____